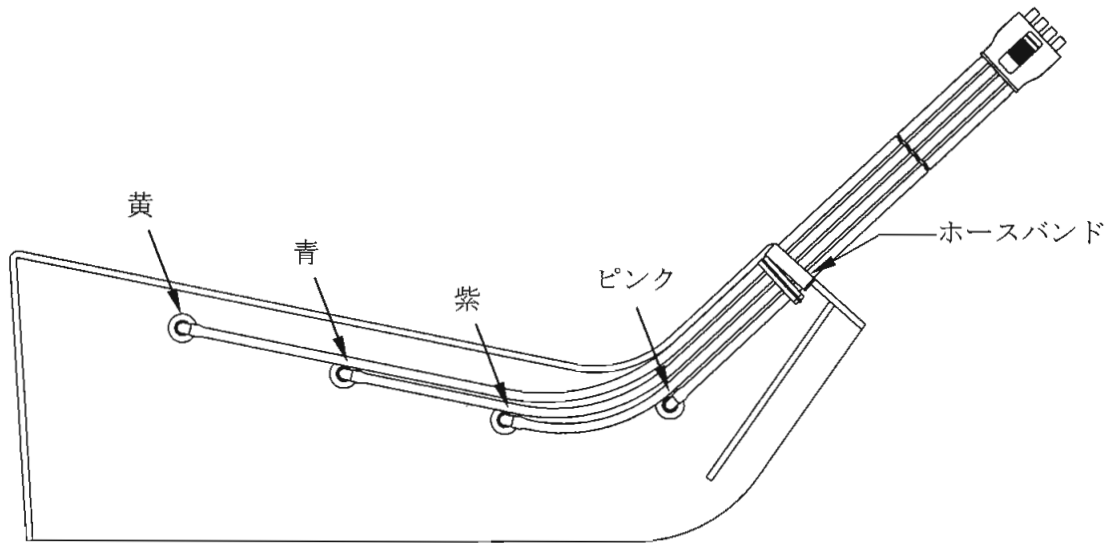


【使用前のご注意】

⚠ 注意

1. 10℃以下の部屋で保管された機器をすぐに使用する場合は、圧力設定を「5」にして① 運転を開始しないでください。安全装置が作動し、自動停止することがあります。
(異常ではありません)
このような場合には、圧力設定を「3」以下にして運転を開始し、5 サイクル以上運転後に、圧力設定を変更してご使用ください。
2. マイクロ波治療器のアプリケータからは 1.5 メートル以上離してご使用ください。② 安全装置が作動し、自動停止することがあります。(異常ではありません)
3. 両脚用ホースはブーツのファスナーに沿うように、ホース先を空気送込口に色を合せて接続してください。また、ホースはブーツのつま先にあるホースバンドに固定してご使用ください。誤った接続方法では、安全装置が作動し、自動停止することがあります。③



【使用中のご注意】

⚠ 注意

使用中にブーツの加圧・除圧に異常を感じた場合（加圧が異常に長い。または、除圧しない等）は、すぐに本体のエアースOCKETからエアープラグを抜き、ブーツを脚から外してください。また、本体は電源を切り、電源プラグを電源コンセントから抜いてください。使用を続けた場合、身体に悪影響を及ぼす原因になります。
この場合には、取扱説明書の「使用の手順」にしたがって、電源プラグを電源コンセントに差し込むところから始めてください。それでもなお異常がある場合には、点検を依頼してください。④

<本紙は、必要なときに読めるよう、取扱説明書と一緒に大切に保管してください。>

LQ05902-1

